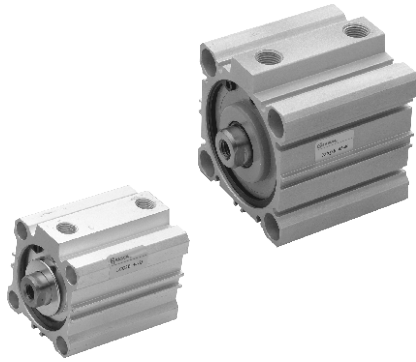


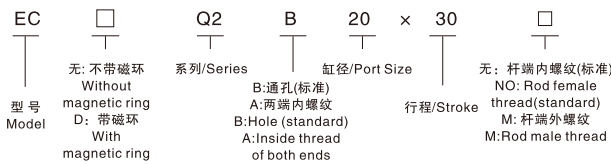
# ECQ2系列薄型气缸



## 产品特点

- ◆缸体采用铝合金型材表面经硬质氧化处理、耐蚀、耐磨。
- ◆该产品多在短行程情况应用，外形简洁美观。
- ◆产品结构紧凑，拆装及维修方便。
- ◆气缸可带磁环和磁性开关。
- ◆装配时已加入高级润滑脂、使用时可不供油。

## 型号命名



## 举例

▲欲订购缸径为50mm，行程为30mm，带磁环，活塞杆螺纹型式为外螺纹式的双作用薄型气缸，其正确的订购码代号为：ECDQ2B - 50 x 30 - M

## 技术参数

缸径 / Inner Diameter (mm)	12	16	20	25	32	40	50	63	80	100
工作介质 / Fluid	经过滤的压缩空气 / The constrigent after filtered									
动作型式 / Action	双作用型 / Double Acting									
使用压力范围 / Range of Working Pressure MPa	0.05-0.9									
保证耐压力 / Proof Press MPa	1.5									
使用温度范围 / Operating Temp °C	-5-70									
使用速度范围 / Piston Speed mm/s	100-500									
缓冲型式 / Cushion	无									
接管螺纹 / Port Thread	M5 x 0.8			1/8			1/4		3/8	

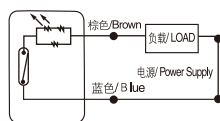
## 气缸行程

缸径 Inner Diameter(mm)	双作用气缸行程/ Standard Stroke	单作用气缸行程/Standard Stroke
12	5 10 15 20 25 30	5 10
16		
20		
25		
32	5 10 15 20 25 30 35 40 45 50 75 100	10 20
40		
50		
63	10 15 20 25 30 35 40 45 50 75 100	—
80		
100		

## 磁性开关



接线图/Wiring Diagram



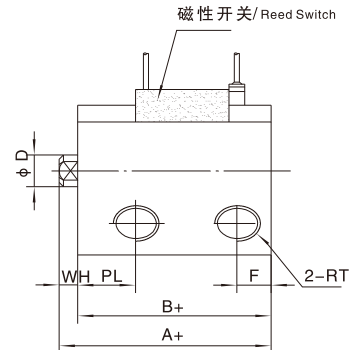
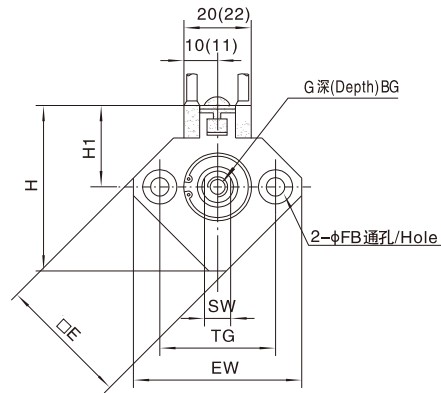
## 技术参数

型号	线长	开关逻辑 Switch Logic	磁性开关形式 Switch Patteem	使用电压 Load Votaged	最大开关电流 Max Cuent	最大接点容量 Max Capacity	指示灯 Indicator Light	感应灵敏度	最大开关切换频率 Max Switching Frequency	使用温度范围 Opentng Temp	防护等级 Protection Grade
ES-33RH-1M	1M	SPST 常开型 Normal Open	有接点磁簧管型 Has cranode magnetic spring type	5-240V DC/AC	100mA (最大值) (Max)	10W (最大值) (Max)	红色 LED Red LEO	60高斯 Gauss	200HZ	-10-70°C	IP67 (NEMA6)
ES-33RH-2M	2M										
ES-33RH-3M	3M										

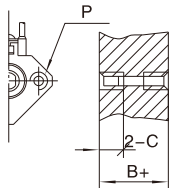
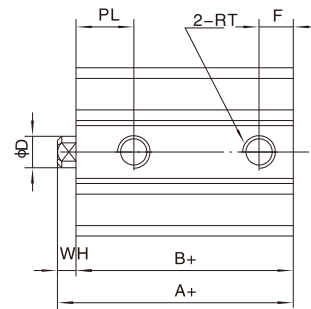
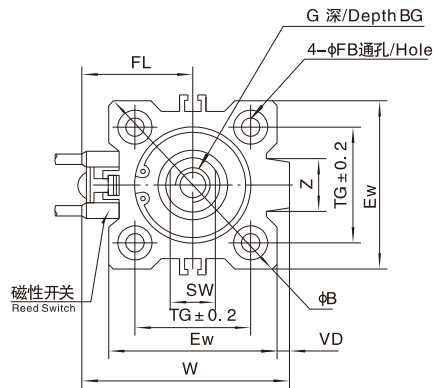
## 外形与安装尺寸

ECDQ2B

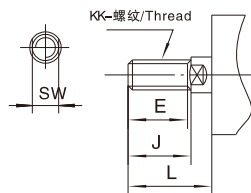
Φ12-Φ25



Φ32-Φ100



符号 缸径 Inner Dia.	符号 Code	P	C
12		M4×0.7	7
16		M4×0.7	7
20		M6×1.0	10
25		M6×1.0	10
32		M6×1.0	10
40		M6×1.0	10
50		M8×1.25	14
63		M10×1.5	18
80		M12×1.75	22
100		M12×1.75	22



符号 缸径 Inner Dia.	符号 Code	E	J	ΦD	KK	L	SW
12		9	10.5	6	M5	14	5
16		10	12	8	M6	15.5	6
20		12	14	10	M8	18.5	8
25		15	17.5	12	M10×1.25	22.5	10
32		20.5	23.5	16	M14×1.5	28.5	14
40		20.5	23.5	16	M14×1.5	28.5	14
50		26	28.5	20	M18×1.5	33.5	17
63		26	28.5	20	M18×1.5	33.5	17
80		32.5	35.5	25	M22×1.5	43.5	22
100		32.5	35.5	25	M22×1.5	43.5	27

符号 缸径 Inner Dia.	A	A*	B	B*	ΦD	EW	F	F*	G	BG	ΦB	VD	SW	WH	TG	FB	RT	PL	H	H1	E	Z
12	20.5	25.5	17	22	6	32	5	5	M3×0.5	6	-	-	5	3.5	22	3.5	M5×0.8	11	35.5	19.5	25	-
16	22	27	18.5	23.5	8	38	5.5	5.5	M4×0.7	8	-	-	6	3.5	28	3.5	M5×0.8	10	41.5	22.5	29	-
20	24	29	19.5	24.5	10	46.8	5.5	5.5	M5×0.8	7	-	-	8	4.5	36	5.5	M5×0.8	10.5	48	24.5	36	-
25	27.5	32.5	22.5	27.5	12	52	5.5	5.5	M6×1.0	12	-	-	10	5	40	5.5	M5×0.8	11	53.5	27.5	40	-
32	30	35	23	28	16	45	5.5	7.5	M8×1.25	13	60	4.5	14	7	34	5.5	G1/8	10.5	58.5	31.5	-	18
40	36.5	41.5	29.5	34.5	16	52	8	8	M8×1.25	13	69	5	14	7	40	5.5	G1/8	11	66	35	-	18
50	38.5	43.5	30.5	35.5	20	64	10.5	10.5	M10×1.5	15	86	7	17	8	50	6.6	G1/4	10.5	80	41	-	22
63	44	49	36	41	20	77	10.5	10.5	M10×1.5	15	103	7	17	8	60	9	G1/4	15	93	47.5	-	22
80	53.5	58.5	43.5	48.5	25	98	12.5	12.5	M16×2.0	21	132	6	22	10	77	11	G3/8	16	112.5	57.5	-	26
100	65	70	53	58	30	117	13	13	M20×2.5	27	156	6.5	27	12	94	11	G3/8	23	132.5	67.5	-	26

注:\*是带磁环尺寸