

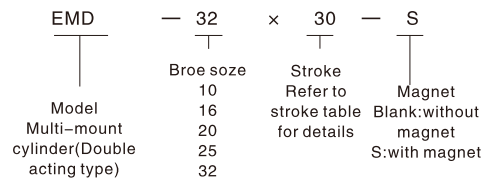
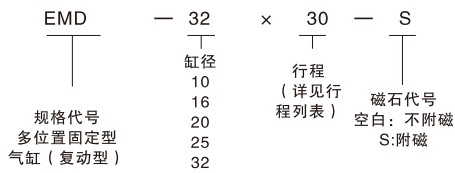
# EMD系列多位置固定气缸

## 产品特点

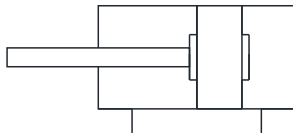


- ◆ 本体多种固定形式，安装使用简便；
- ◆ 可以多个气缸并在一起固定，有效节省安装空间；
- ◆ 活塞杆导向精度高，无需另加润滑油；
- ◆ 多种规格型号的气缸可供客户选择使用；
- ◆ 选择耐高温密封材料，可保证气缸在150℃条件下正常工作。（此项为可选项）

## 型号命名



## 符号



## 举例

▲ 欲订购内径为16，行程为10，带磁环的气缸，其正确的订购代码为：  
EMD-16x10-S

## 技术参数

缸径/ Inner Diameter	(mm)	10	16	20	25	32
动作形式/Action		复动型/Double acting				
工作介质/Fluid		空气(经40μm以上滤网过滤)/Air(to be filtered by 40μm filter element)				
使用压力/Operating Pressure	MPa	0.1~1.0MPa(14~145psi)				
保证耐压力/Proof presure	MPa	1.5MPa(215psi)				
工作温度/Temperature	℃	-20~80℃				
使用速度范围/Speed range mm/s		30~500				
接管口径/Port Thread		M5X0.8				G1/8
行程公差/Stroke tolerance		+1.0/0				
缓冲形式/Cushion type		缓冲垫/Bumper				

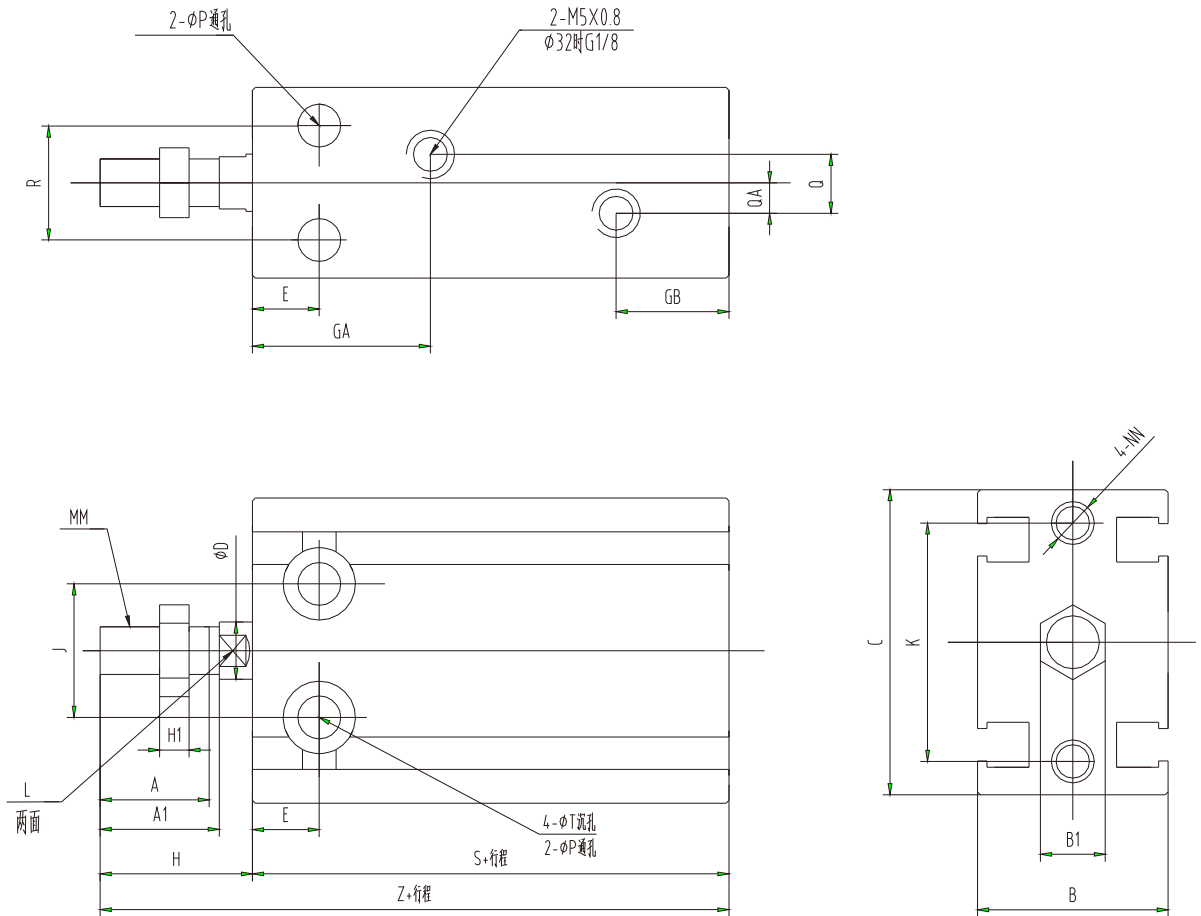
## 气缸行程

缸径 Inner Diameter(mm)	标准行程 Standard Stroke	最大行程 Max. std stroke	容许行程 Max. Stroke
10	复动/Double acting 5 10 15 20 25 30 35	35	40
16	复动/Double acting 5 10 15 20 25 30 40 50	50	70
20	复动/Double acting 5 10 15 20 25 30 40 50 60	60	80
25	复动/Double acting 5 10 15 20 25 30 40 50 60	60	80
32	复动/Double acting 5 10 15 20 25 30 40 50 60	60	80

※ 特殊行程请与本公司联系

## 外形与安装尺寸

### EMD - 10 ~ 32



缸径 Inner Dia.	符号 Code	A	A1	B	B1	C	D	E	GA	GB	H	H1	J	K	L
10		10	11	16.5	7	24	4	7	15.5	10	16	2.2	11	18	-
16		11	12.5	20	8	32	6	7	14.5	10	16	4	14	25	5
20		12	14	26	10	40	8	9	19	11	19	5	16	30	6
25		15.5	18	32	12	50	10	10	21.5	8.5	23	6	20	38	8
32		19.5	22	40	17	62	12	11	23	12.5	27	6	24	48	10

缸径 Inner Dia.	符号 Code	MM	NN	P	Q	QA	R	T	S		Z	
									不附磁	附磁	不附磁	附磁
10		M4X0.7	M3X0.5 深5	3.2	-	-	9	6深5.6	36	36	52	52
16		M5X0.8	M4X0.7 深5	4.5	3	1.5	12	7.6深6.5	30	40	46	56
20		M6X1.0	M5X0.8 深7.5	5.5	9	4.5	16	9.3深8	36	46	55	65
25		M8X1.25	M5X0.8 深8	5.5	12	6	20	9.3深9	40	50	63	73
32		M10X1.25	M6X1.0 深9	6.6	13	4.5	24	11深11.5	42	52	69	79